

SCHEMI ESECUTIVI DEI VARI SISTEMI DI SMALTIMENTO ACQUE REFLUE NEL SUOLO

A) CALCOLO ABITANTE EQUIVALENTE

Nelle abitazioni come nelle attività produttive o di servizio, sarebbe necessario valutare l'effettiva produzione di liquame da smaltire per dimensionare correttamente i sistemi di trattamento dei reflui. Trattandosi di soluzione impraticabile, si deve fare riferimento al numero di ABITANTI EQUIVALENTI (a. e.) unità di misura standardizzata, che si può determinare nel seguente modo:

CASA DI CIVILE ABITAZIONE (conteggio dei posti letto)

- 1 a. e. per camere da letto con superficie fino a 14 m²;
- 2 a. e. per camera superiore a 14 m².

ALBERGO O COMPLESSO RICETTIVO (come per le case di civile abitazione)

- aggiungere 1 a. e. ogni qual volta la superficie di una stanza aumenta di 6 m² oltre i 14 m²;
- per le case di vacanza o situazioni particolari in cui l'utilizzo stagionale consente forti densità abitative è opportuno riferirsi alla potenzialità massima effettiva prevedibile.

FABBRICHE O LABORATORI ARTIGIANI

- 1 a. e. ogni 2 dipendenti, fissi o stagionali, durante la massima attività.

DITTE E UFFICI COMMERCIALI

- 1 a. e. ogni 3 dipendenti, fissi o stagionali, durante la massima attività.

RISTORANTI E TRATTORIE

- per il calcolo degli abitanti equivalenti è necessario quantificare la massima capacità recettiva delle sale da pranzo considerando che una persona occupa circa 1,20 m².
- Al numero dei clienti si somma il personale dipendente.
- 1 a. e. ogni 3 persone così risultanti.

BAR, CIRCOLI E CLUBS

- come al punto precedente ma calcolando 1 a. e. ogni 7 persone.

CINEMA, STADI E TEATRI

- ad ogni trenta utenti corrisponde 1 a. e.

SCUOLE

- ad ogni 10 frequentanti calcolati sulla massima potenzialità corrisponde 1 a. e.

Casi particolari dovranno essere valutati di volta in volta.

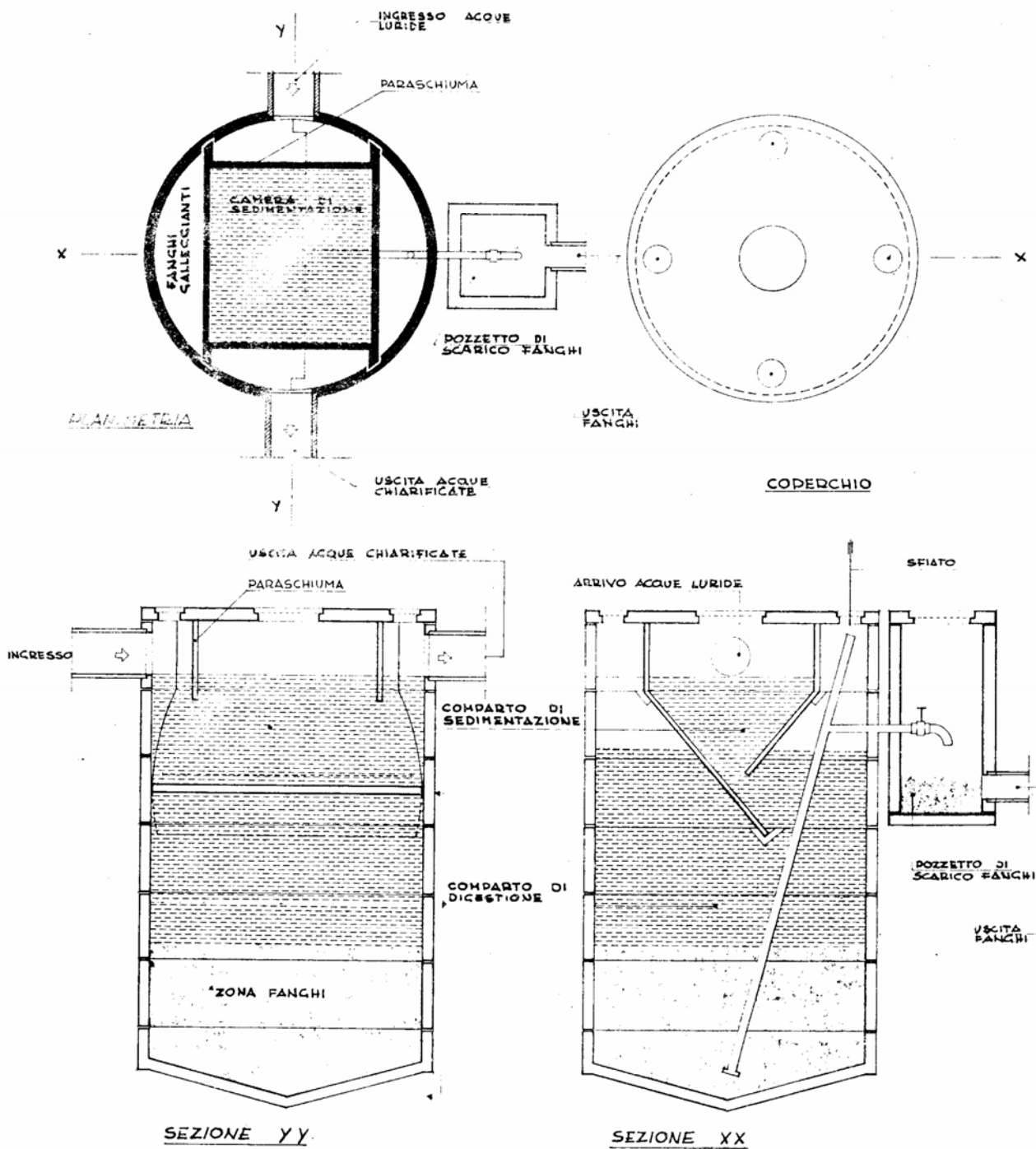
B) DIMENSIONAMENTO VASCA IMHOFF (Circ. G.R. 4/06/86 n°35 - tab.1)

CONTENUTO MINIMO EFFETTIVO DI LIQUAMI				
ABITANTI	COMPARTO SEDIMENTAZIONE		COMPARTO DIGESTIONE	
	NUMERO	CONTENTO TOTALE (litri)	LT/ABIT.	CONTENTO TOTALE (litri)
fino a 10	600	60	2.000	200
fino a 20	1.100	55	4.000	200
fino a 30	1.500	50	6.000	200
fino a 40	2.000	50	7.000	175
fino a 60	2.700	45	9.000	150
fino a 80	3.200	40	10.000	125
fino a 100	4.000	40	12.000	120

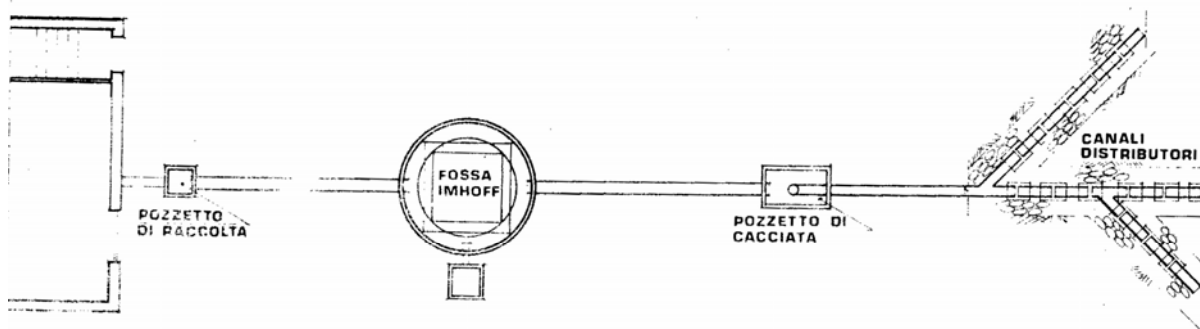
Nota:

I divisori paraschiuma devono essere immessi nei liquami almeno per una profondità di cm 5.

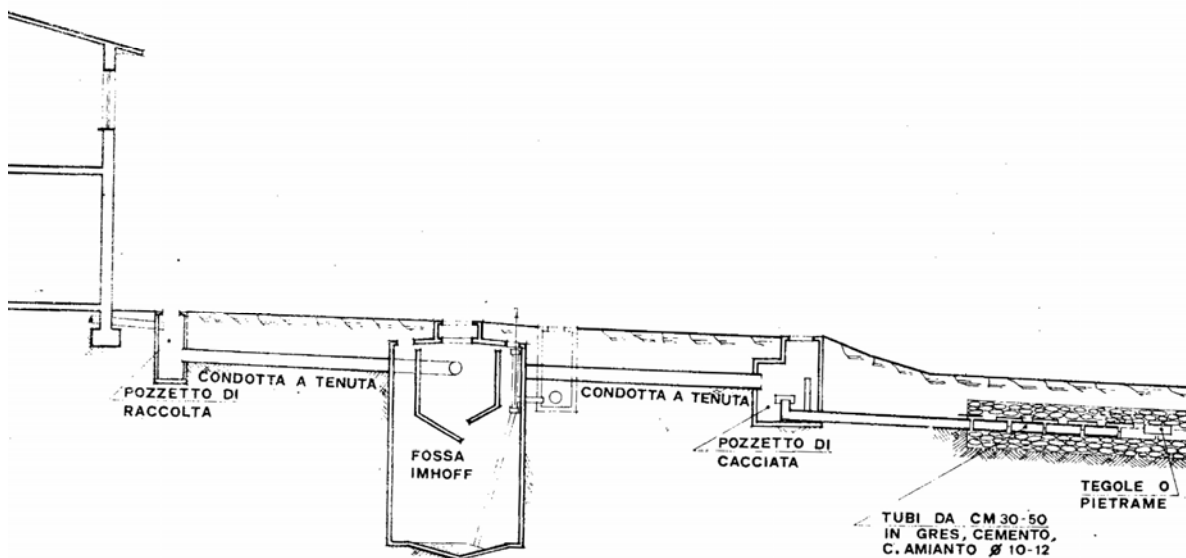
C) SCHEMA VASCA IMHOFF



D) SISTEMA A DISPERSIONE NEL TERRENO MEDIANTE SUB-IRRIGAZIONE



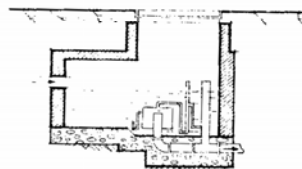
PLANIMETRIA



SEZIONE LONGITUDINALE

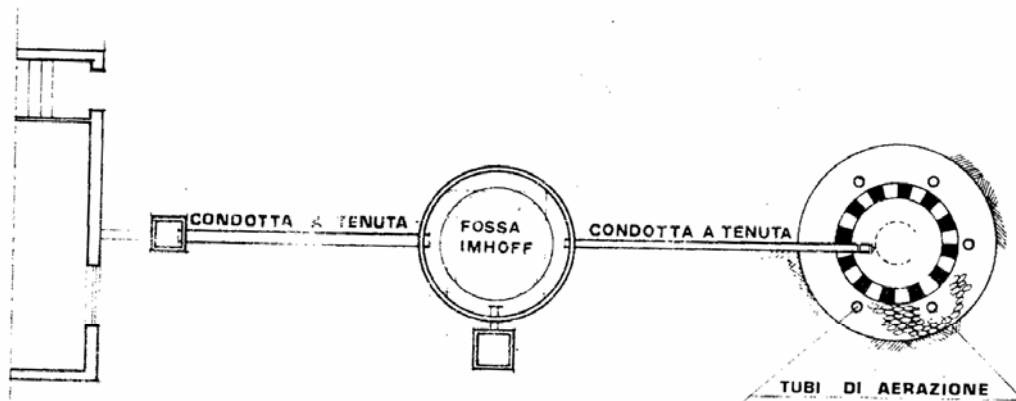


SEZIONE TRASVERSALE

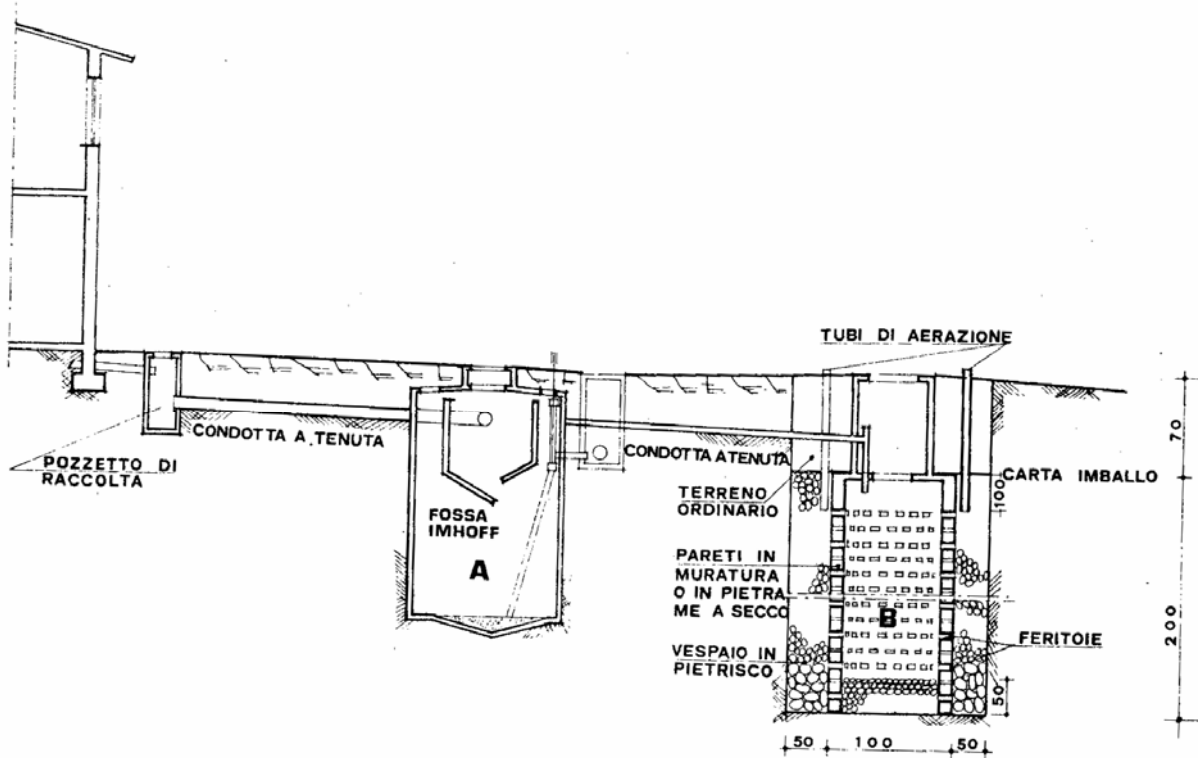


POZZETTO DI CACCIATA

E) SISTEMA A DISPERSIONE NEL TERRENO MEDIANTE POZZO ASSORBENTE



PLANIMETRIA



▪ CAPACITÀ DI A MINORE DI B

SEZIONE LONGITUDINALE